

FICHA TÉCNICA

Candado de Bronce perno horizontal reforzado BREMEN[®]

MEDIDA | DIÁMETRO DEL PERNO
50, 60 y 70 mm | Ø 8, 10 y 12 mm



Características

- | Resorte de Acero Inoxidable.
- | Traba horizontal de giro libre cementada y templada.
- | 3 Llaves de bronce niquelado.
- | Llave Doble Ranura.
- | Cuerpo Macizo de Bronce.
- | Cilindro de bronce sólido.
- | Posee seguro que evita salida de llave, sin estar trabados.

Detalle

"Los candados de bronce de perno horizontal BREMEN[®], poseen características que garantizan máxima seguridad.

Contenido

1 candado y tres llaves.

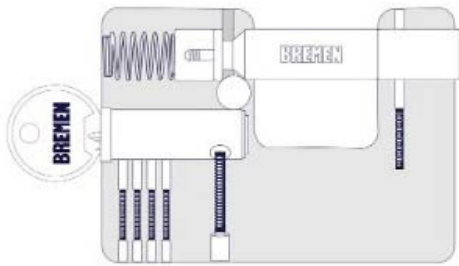


CÓDIGO	ALTO X ANCHO X LARGO (mm)		CANTIDAD DE LLAVES		PESO (kg)	
7746	25 x 125 x 160		3		250	
7747	25 x 125 x 160		3		280	
7748	25 x 135 x 180		3		400	

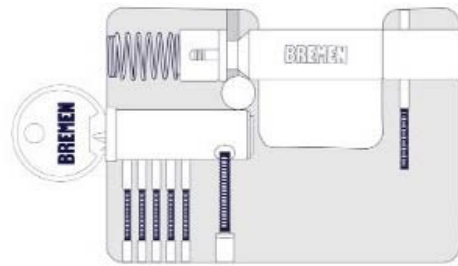
FICHA TÉCNICA

Seguridad

Cuanto mayor cantidad de pines, mayor es el número de combinaciones posibles, ofreciendo mayor seguridad.

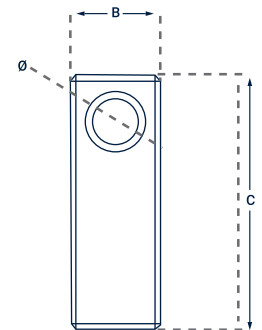
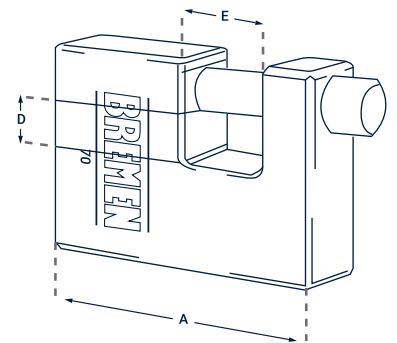
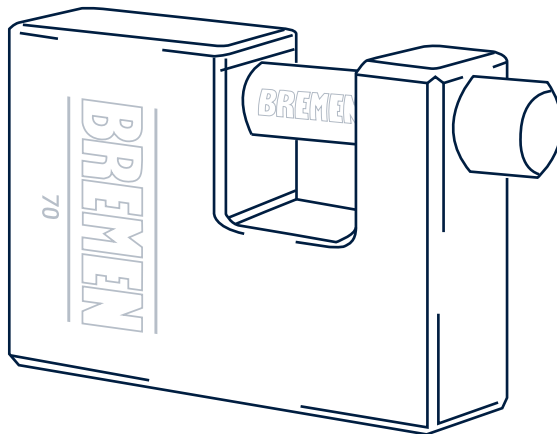


Cód. 7746 - 50mm. (4 pines)



Cód 7747, 7748 - 60mm y 70mm. (5 pines)

Dimensiones



MEDIDA / DIMENSIÓN	A	B	C	D	E	Ø
50 mm	50	15	38	10.5	14	Ø 7.8
60 mm	60	16	44	15.5	21	Ø 9.8
70 mm	70	18	48	13.5	25.2	Ø 11.8