



Remachadora (Pop)

REMACHES **POP** | MATERIAL **Aluminio** | PRESENTACIÓN **Blister**

Características

- | Diseñada para un cambio rápido de mandriles. Solo se debe empujar o tirar del mandril.
- | Compatible con remaches de 3/32" (2,4 mm), 1/8" (3,2 mm), 5/32" (4 mm) y 3/16" (4,8 mm), mediante el cambio de boquilla correspondiente.
- | El vástago se desecha automáticamente al completar la fijación.
- | Mango ergonómico con empuñadura antideslizante.
- | Apta para el uso con remaches de aluminio.

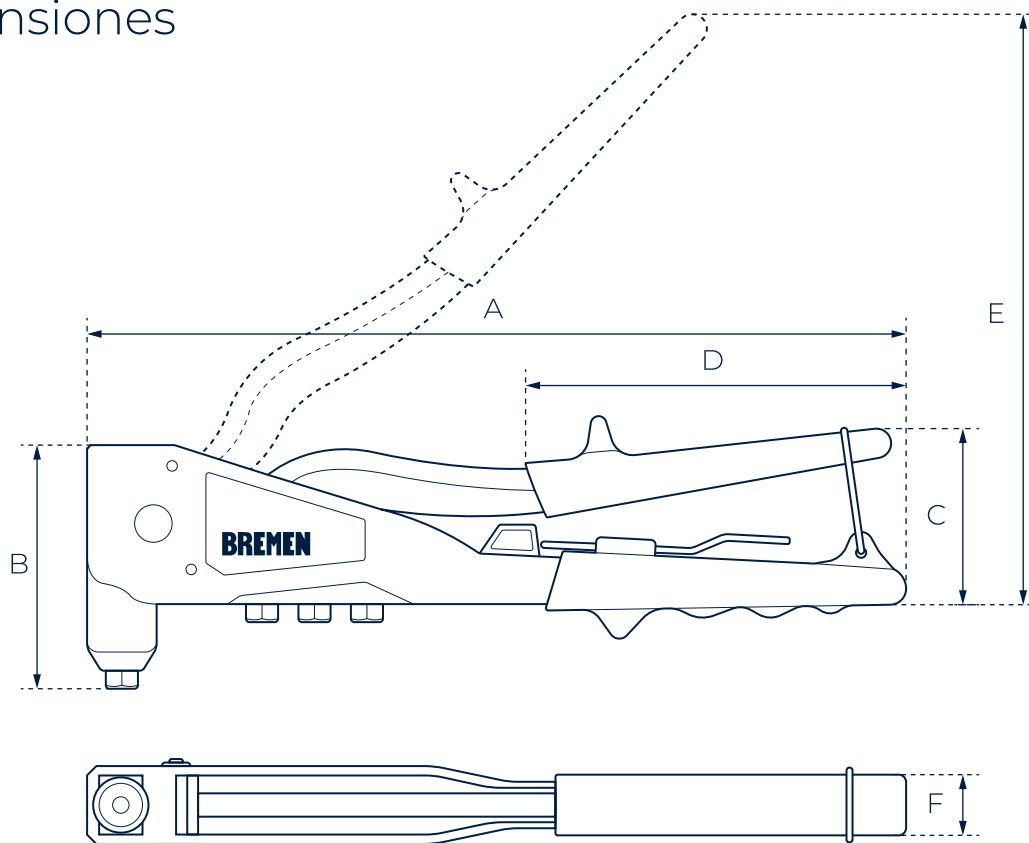
Contenido

- | 4 boquillas.
- | 1 Remachadora.

Usos

- | Instalaciones.
- | Reparaciones.
- | Construcción.

Dimensiones



CÓDIGO	A (mm)	B (mm)	C (mm)	D (mm)	E (mm)	F (mm)	G	Dimensiones Caja (mm) (Alto x ancho x largo)
3973	260	80	58	121	202	20	530	350 x 110 x 21