



Martillo Cabeza PVC

MATERIAL CABEZA | PESO | PRESENTACIÓN
PVC | **750g** | **Etiqueta**

Características

- | Cabezales de goma.
- | Cuerpo del martillo fabricado en polipropileno (PP).
- | El mango presenta un recubrimiento de caucho termoplástico (TPR) y un núcleo de fibra de vidrio.
- | Incluye un orificio en el mango para facilitar su almacenamiento y colgado.

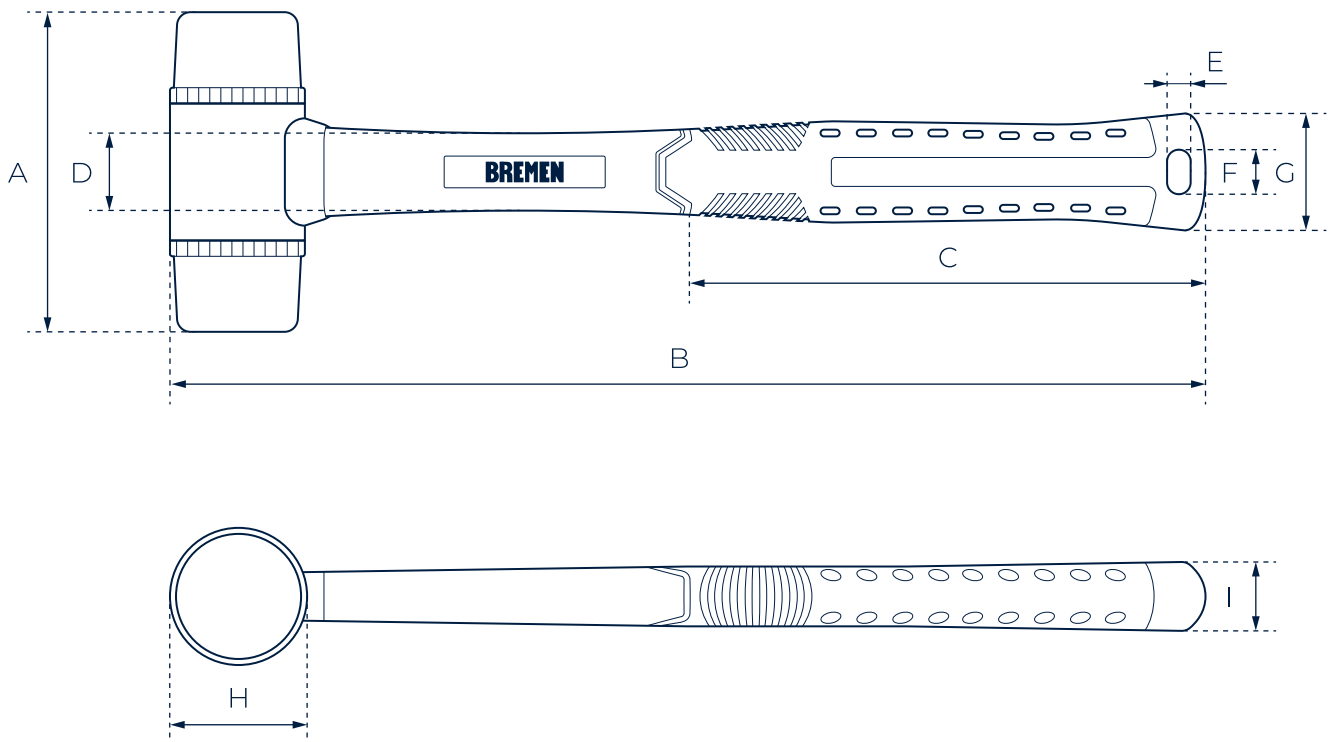
Usos

- | Carpintería.
- | Revestimientos.
- | Mecánica.
- | Carrocería.

Repuestos

- | (Cód. 5192) Repuesto Plástico Amarillo.
- | (Cód. 8378) Repuesto Plástico Negro.

Dimensiones



CÓDIGO	A (mm)	B (mm)	C (mm)	D (mm)	E (mm)	F (mm)	G (mm)	H (mm)	I (mm)	 G	 Dimensiones Caja (mm) (Alto x ancho x largo)
5190	98	310	165	28	8	12	35	40	18	750	40 x 98 x 310