

FICHA TÉCNICA

Llave Crique [Encastre 1/2"] BREMEN®



| | | | |
|-----------------------------|---------------------|-------------|-----------|
| MATERIAL | MANGO | ENCASTRE | DIENTES |
| Cromo Vanadio (Cr-V) | TPR & PP | 1/2" | 72 |

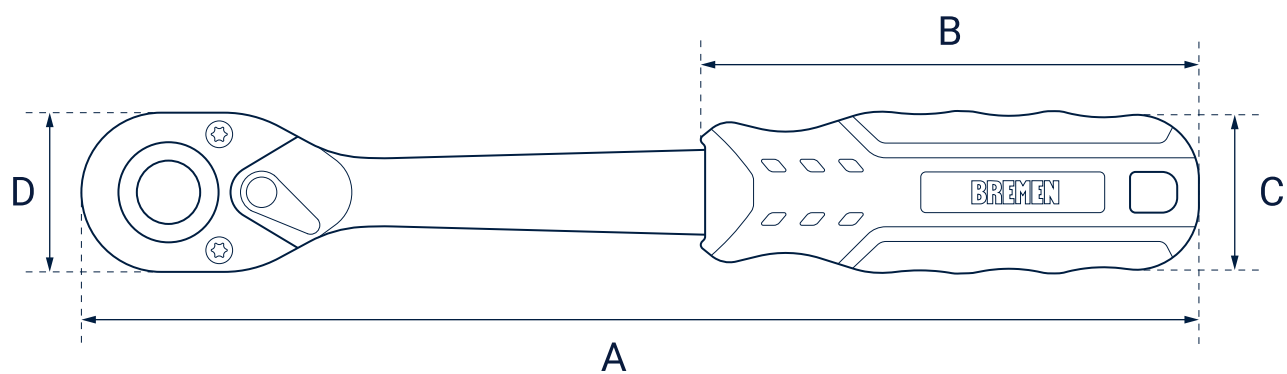
Características

- | Llave crique bidireccional de 72 dientes.
- | Posee botón sujetador/expulsor de bocallaves.
- | Cuerpo fabricado en acero Cromo Vanadio, resistente a la tracción, al desgaste y a la corrosión.

Usos

- | Mecánica
- | Industrial

Dimensiones



| CÓDIGO | A (mm) | B (mm) | C (mm) | D (mm) | G |
|--------|--------|--------|--------|--------|-----|
| 6615 | 250 | 110 | 34 | 40 | 608 |