



Martillo de Goma Negro

MATERIAL CABEZA | PESO | PRESENTACIÓN
Elastómero | **450g** | **Etiqueta**

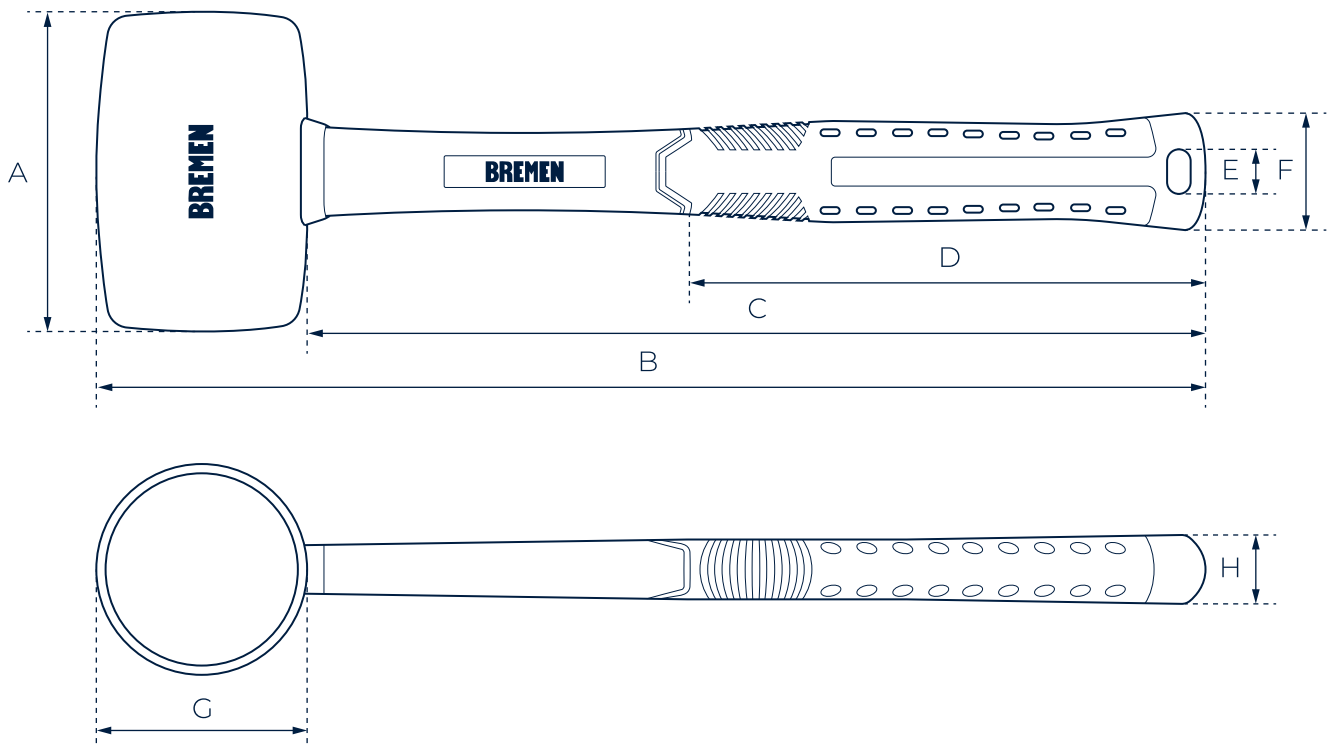
Características

- | Permite realizar golpes suaves, controlados y precisos.
- | Posee una cabeza de goma negra fabricada en elastómero de alta densidad.
- | Cuerpo del martillo fabricado en polipropileno (PP).
- | El mango presenta un recubrimiento de caucho termoplástico (TPR) y un núcleo de fibra de vidrio.
- | Incluye un orificio en el mango para facilitar su almacenamiento y colgado.

Usos

- | Instalación de cerámicos.
- | Carpintería.
- | Automotriz.
- | Construcción.

Dimensiones



CÓDIGO	A (mm)	B (mm)	C (mm)	D (mm)	E (mm)	F (mm)	G (mm)	H (mm)	 G	 Dimensiones Caja (mm) (Alto x ancho x largo)
7110	95	335	275	120	12	35	57	18	450	57 x 95 x 335