



## Extractor de Precap Universal

RANGO | ENCASTRE | MATERIAL | PIEZAS  
**27 - 42 mm | 1/2" | Cromo Molibdeno (Cr-Mo) | 1**

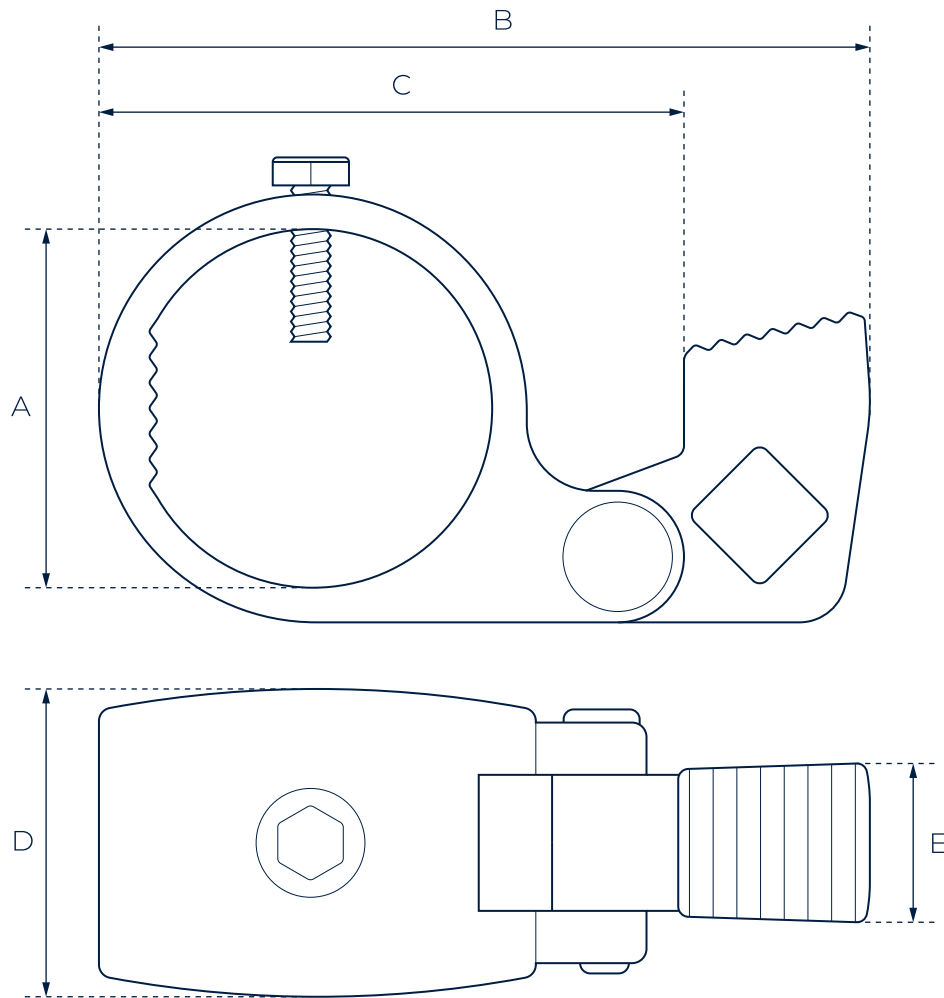
## Características

- | Rango de apertura: 27 a 42 mm.
- | Agarre dentado para mayor firmeza y seguridad.
- | Tornillo de ajuste M6.
- | Encastre de 1/2"

## Usos

- | Automotriz.

## Dimensiones



CÓDIGO	A (mm)	B (mm)	C (mm)	D (mm)	E (mm)	G
8321	42	115	80	35	25	362