



Pulverizador Manual

MATERIAL | PRESENTACIÓN
Polipropileno | **Caja**

Características

- | Gatillo de polipropileno (PP).
- | Pico rociador ajustable desde niebla fina hasta chorro concentrado.
- | Incluye marca de volumen (litros) grabada e íconos de uso grabados en el cuerpo del pulverizador.
- | Incluye un Juego de O' rings para reemplazo y mantenimiento del sistema de sellado.

Usos

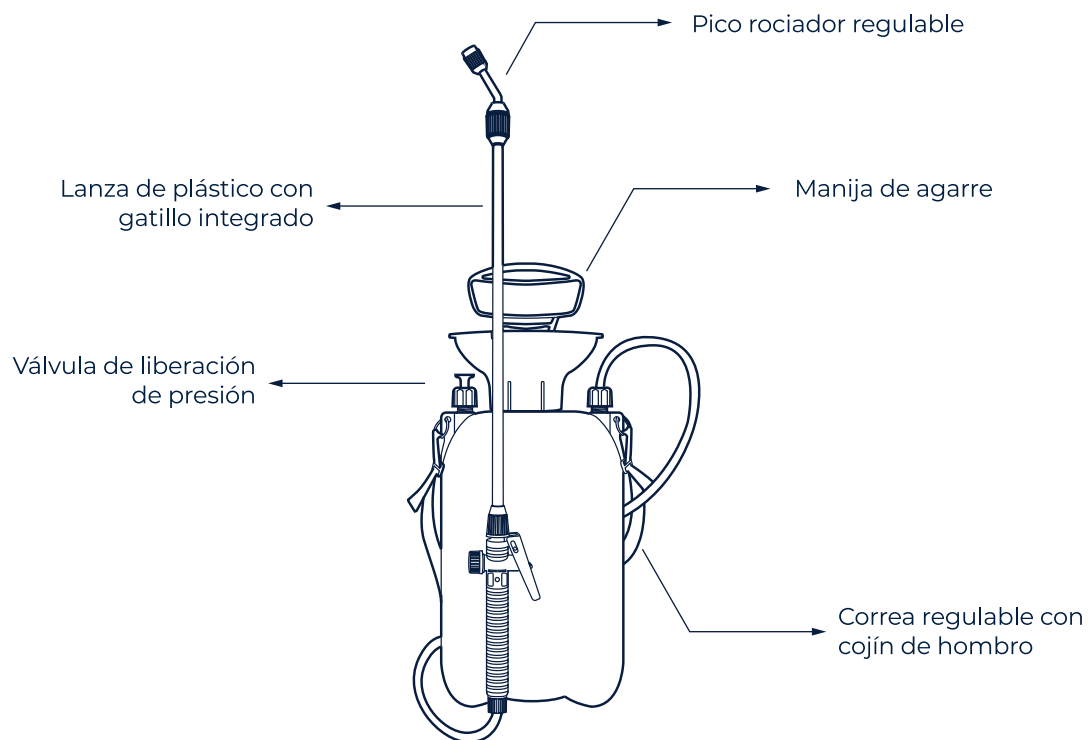
- | Limpieza.
- | Agricultura.
- | Jardinería.

Contenido

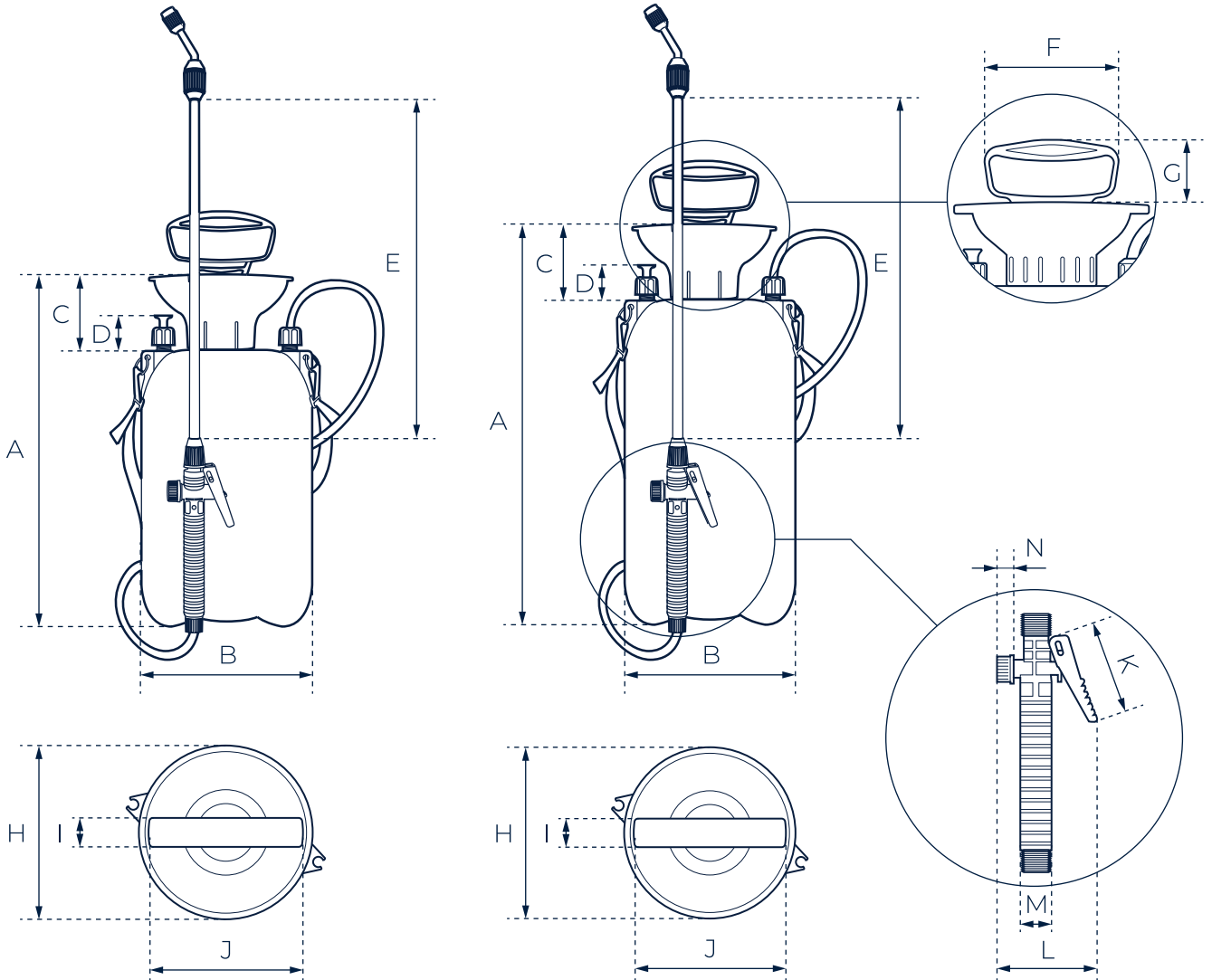
- | 1 Pulverizador Manual.
- | 2 O' rings de repuesto.

Repuestos



- | (Cód. 8412) Repuesto Lanza completa.
- | (Cód. 8408) Manguera.
- | (Cód. 8409) Repuesto Émbolo completo.
- | (Cód. 8410) Válvula de escape.
- | (Cód. 8411) Repuesto Kit O' rings.



Dimensiones



CÓDIGO	CAPACIDAD	A (mm)	B (mm)	C (mm)	D (mm)	E (mm)	F (mm)	G (mm)	H (mm)
8327	5L	330	170	95	30	560	120	55	155
8328	8L	450	170	95	30	560	120	55	155

CÓDIGO	I (mm)	J (mm)	K (mm)	L (mm)	M (mm)	N (mm)	 G	 Dimensiones Caja (mm) (Alto x ancho x largo)
8327	20	113	55	70	30	15	825	435 x 180 x 180
8328	20	113	55	70	30	15	1075	435 x 180 x 180


VER MANUAL
 Escanea el QR o
 hacé click aquí.

