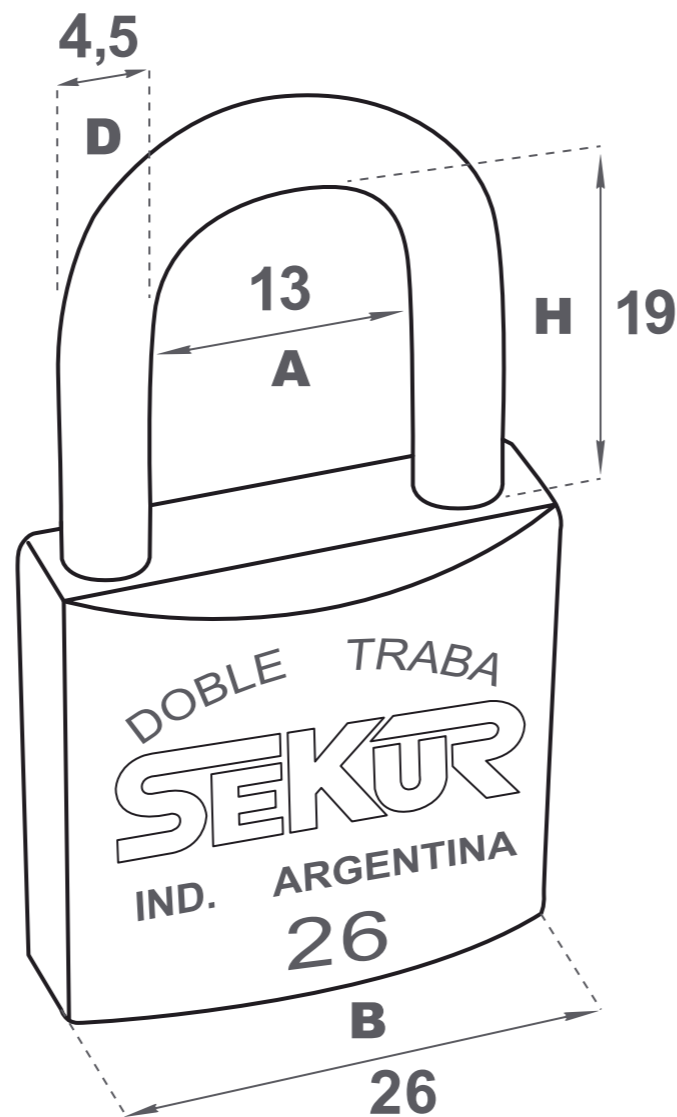


# CANDADO

## 26

<b>B</b>	TAMAÑO	26mm.
<b>D</b>	DIÁMETRO DEL ARCO	4,5mm.
<b>A</b>	ANCHO LIBRE	13mm.
<b>H</b>	ALTURA LIBRE	19mm.
	NÚMERO de PERNOS	3



### CARACTERÍSTICAS DE LOS CANDADOS

Fabricamos candados de alta calidad, que se distinguen por su precisión y seguridad. Con nuestro sistema exclusivo "Doble Traba a Bolillas" los candados de bronce SEKUR se posicionan entre los mejores del mundo.

### PEDIDOS ESPECIALES

Nuestras estrictas tolerancias de fabricación garantizan un alto número de combinaciones reales distintas y un amplio surtido de candados de igual combinación.



#### IGUALES

Grupo de 2 o mas candados que se abren todos con la misma llave.



#### IGUALES SEGUN MUESTRA

Candados que se abren todos con la misma combinación de llave SEKUR provista por el cliente.

