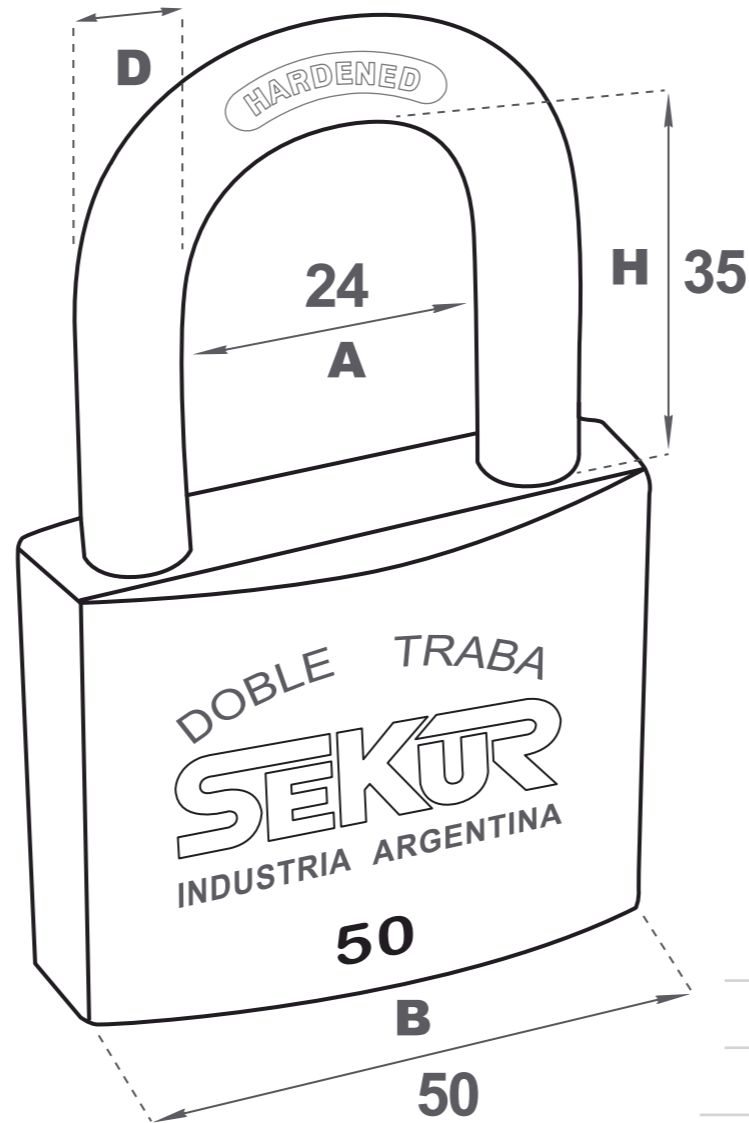


CANDADO

50

B	TAMAÑO	50mm.
D	DIÁMETRO DEL ARCO	9mm.
A	ANCHO LIBRE	24mm.
H	ALTURA LIBRE	35mm.
	NÚMERO de PERNOS	5



CARACTERÍSTICAS DE LOS CANDADOS

Fabricamos candados de alta calidad, que se distinguen por su precisión y seguridad. Con nuestro sistema exclusivo "Doble Traba a Bolillas" los candados de bronce SEKUR se posicionan entre los mejores del mundo.

ARCO DE ACERO CEMENTADO, TEMPLADO Y CROMADO

ARCO DOBLEMENTE BLOQUEADO MEDIANTE BOLILLAS DE ACERO INOXIDABLE

RESORTES INTERNOS DE ACERO INOXIDABLE

LLAVES DE BRONCE NIQUELADAS

CUERPO MACIZO DE BRONCE

RESORTES DE BRONCE

TRABAS DE SEGURIDAD TIPO "HONGO"

PEDIDOS ESPECIALES

Nuestras estrictas tolerancias de fabricación garantizan un alto número de combinaciones reales distintas y un amplio surtido de candados de igual combinación.



IGUALES: Grupo de 2 o mas candados que se abren todos con la misma llave.



IGUALES SEGUN MUESTRA: Candados que se abren todos con la misma combinación de llave SEKUR provista por el cliente.



MAESTRADOS: Los candados maestrados se disponen en grupos de 6 ó 12 candados. Cada candado incluye 2 llaves individuales y a su vez se entregan llaves maestras que pueden abrir todos los candados.

grupo de 6 candados = 2 llaves maestras grupo de 12 candados = 4 llaves maestras